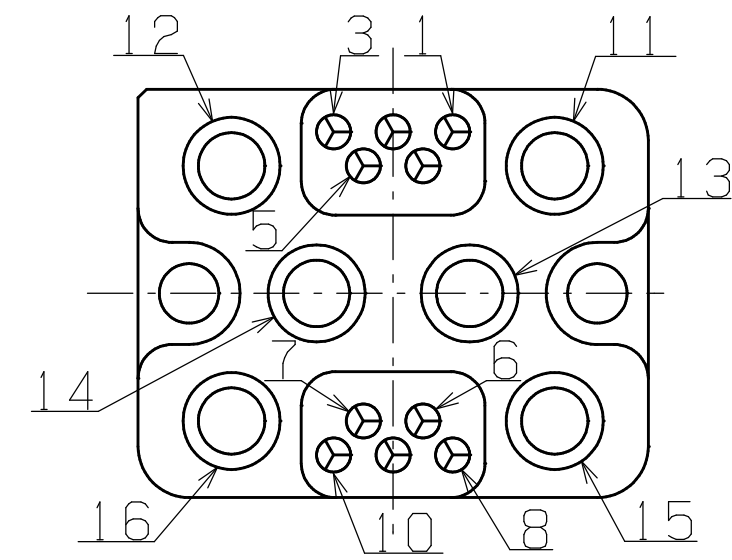


ロボット側
信号ピン部詳細図
ROBOT SIDE
ENLARGED VIEW OF SPRING PINS

ケーブル CABLE AWG25	ケーブル CABLE AWG25	ケーブル CABLE AWG25	ケーブル CABLE AWG25
赤/Red	1	赤/Red	AWG17
青/Blue	2	青/Blue	AWG17
紫/Purple	3	紫/Purple	AWG19
橙/Orange	4	橙/Orange	AWG19
灰/Gray	5	灰/Gray	AWG17
黄/Yellow	6	黄/Yellow	AWG17
白/White	7	白/White	AWG17
空/Azure	8	空/Azure	
茶/Brown	9	茶/Brown	
黒/Black	10	黒/Black	
AWG17 赤/Red	11	赤/Red	AWG17
AWG17 紫/Purple	12	紫/Purple	AWG17
AWG19 黒/Black	13	黒/Black	AWG19
AWG19 白/White	14	白/White	AWG19
AWG17 黄/Yellow	15	黄/Yellow	AWG17
AWG17 茶/Brown	16	茶/Brown	AWG17




ツール側
信号ピン部詳細図
TOOLING SIDE
ENLARGED VIEW OF SPRING PINS

注記

1. 安川電機MH24, GP25に適用。

NOTE

1. USEING FOR YASKAWA MH24, GP25.

名称 TITLE	NITTAOMEGA type S-OY 内部配線図 (MH24, GP25仕様) WIRING DIAGRAM (MH24, GP25)	
	ASO-W0001	
DOC No.	T20181221-2-0	日付 DATE 2018.12.21
 ニッタ株式会社 NITTA CORPORATION		